



Silcarbon
aktivkohle

AKTIVKOHLEFILTER

AKTIVKOHLEFILTER



Zur Luft- und Wasseraufbereitung haben sich unsere SILCARBON Aktivkohlefilter, gefüllt mit SILCARBON-Aktivkohle, schon seit Jahren bewährt. Die Behälter sind mit allen notwendigen Armaturen, wie Überdruckventil und Manometer ausgestattet. Mittels Standard Storz-Kupplungen oder DN-Verbindungen werden die Filter einfach an bestehende Leitungen oder Schläuche angeschlossen. Die Adsorber sind mit qualitativ hochwertiger SILCARBON-Aktivkohle befüllt.

Die großvolumigen Filter ermöglichen durch die optimale Ausnutzung der Aktivkohle auch bei schwankenden Eingangsraten einen besonders wirtschaftlichen Betrieb. Die überwiegend organische Belastungen können somit erfolgreich aus Wasser oder Luft entfernt werden. Die für Ihre Anwendung optimale Aktivkohle wird aufgrund der Art und Menge der Schadstoffe von unseren Spezialisten aus unserem Aktivkohle-Angebot ausgewählt. SILCARBON-Aktivkohlefilter bieten wir zum Kauf oder zur Miete an.

Außerdem steht Ihnen unser Aktivkohle-Service zur Verfügung, der die Lieferung und Rücknahme des anschlussfertigen Filters inklusive der Aktivkohle umfasst. Der Austausch des verbrauchten Filtermaterials mit frischer Aktivkohle wird von uns vor Ort oder in unserem Filter-Austauschzentrum in Kirchhundem (Sauerland) durchgeführt.

Die erschöpfte Aktivkohle wird einer geordneten Verwertung zugeführt. Falls die Art der Schadstoffe es zulässt wird die Aktivkohle in unserer Reaktivierungsanlage regeneriert.



Zur Luft- und Wasseraufbereitung haben sich die druckfesten SILCARBON-Aktivkohlefilter, gefüllt mit SILCARBON-Aktivkohle bewährt.



Übersicht der Standard-Filtergrößen

Bezeichnung	ø Filter mm	Filterhöhe mm	Anschlüsse mm	Mannloch Handloch DN	max. Durchsatz m ³ /h.	Betriebsdruck bar
WAF 280	500	1800	DN 50 /2"	200/150	1	6,0
WAF 520	750	1800	DN 50 /2"	200/150	2	6,0
WAF 1200	1100	1800	DN 50 /2"	400/250	5	6,0
WAF 2.500	1600	1900	DN 50/80 /2"/3"	400/250	10	6,0
WAF 4.000	1600	3000	DN 80 /3"	500 /300	16	6,0
WAF 5.000	1600	3600	DN 80 /3"	500 /300	16	6,0
WAF 12.000	2000	6000	DN 80 /3"	500 /300	48	6,0
WAF 25.000	2500	7200	DN 100 /4"	500 /300	100	6,0
WAF 40.000	2500	9000	DN 100 /4"	500 /300	160	6,0

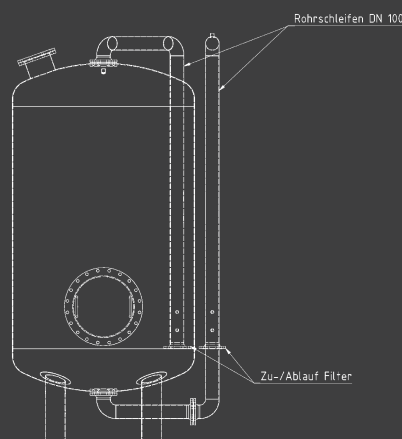
Anschlüsse: nach Kundenwunsch mit oder ohne Rohrschleife

Zubehör: Probeentnahmestellen 1/2"
Sicherheitsventil
Manometer

Alles aus einer Hand - unser erfahrenes Team unterstützt Sie von der Auslegung Ihrer Filterstufe über eine reibungslose Anlieferung und Aufstellung des Filters bis hin zum Ausbau und der Entsorgung der Aktivkohle.

Mit Werksbescheinigung gemäß
AD 2.000 DRGL 97/23 (PED)
EG ohne TÜV- Abnahme

- Alle Filter sind betriebsbereit ausgerüstet.
- Nach Anschluss der bauseitigen Leitungen kann sofort mit der Filtration begonnen werden.
- Maximale Filterstandzeiten durch optimierte Bauweise der Filterbehälter.
- Großes Nutzvolumen an Aktivkohle.
- Schnelle Verfügbarkeit auch bei kurzfristigem Bedarf durch ständig wachsenden Filterpool.



Silcarbon



Silcarbon Aktivkohle GmbH

Mühlenweg 15 · 57399 Kirchhundem, Deutschland
Tel.: +49 2764 9351-0 · Fax: +49 2764 935124
info@silcarbon.com

www.silcarbon.com



Intertek

DIN EN ISO 9001:2008

HALAL *Kosher*

Mitglied ACPA

Activated Carbon Producer Association



The mark of
responsible forestry

